



## KONTEC KSC3-K

**Extrem kompakte Einfachspanner für die präzise Bearbeitung der sechsten Seite**

# Kompakte Einfachspanner mit hohen Spannkräften bei maximaler Präzision mit vernickeltem Grundkörper

Mit dem neuen SCHUNK Einfachspanner KONTEC KSC3-K bekommt die erfolgreiche Baureihe der Zentrischspanner KSC3 einen weiteren elementaren Baustein hinzu. Bei den KSC3-K Spannern ist der Grundkörper nun um eine Quernut für die feste Backe erweitert worden. Dadurch kann nun auch eine präzise Zweitseitenbearbeitung durchgeführt werden. Insbesondere bei Mehrfachanwendungen, wie zum Beispiel auf Aufspanntürmen, können hier Synergien mit Zentrisch- und Einfachspannern erzielt und Prozesse deutlich beschleunigt werden.

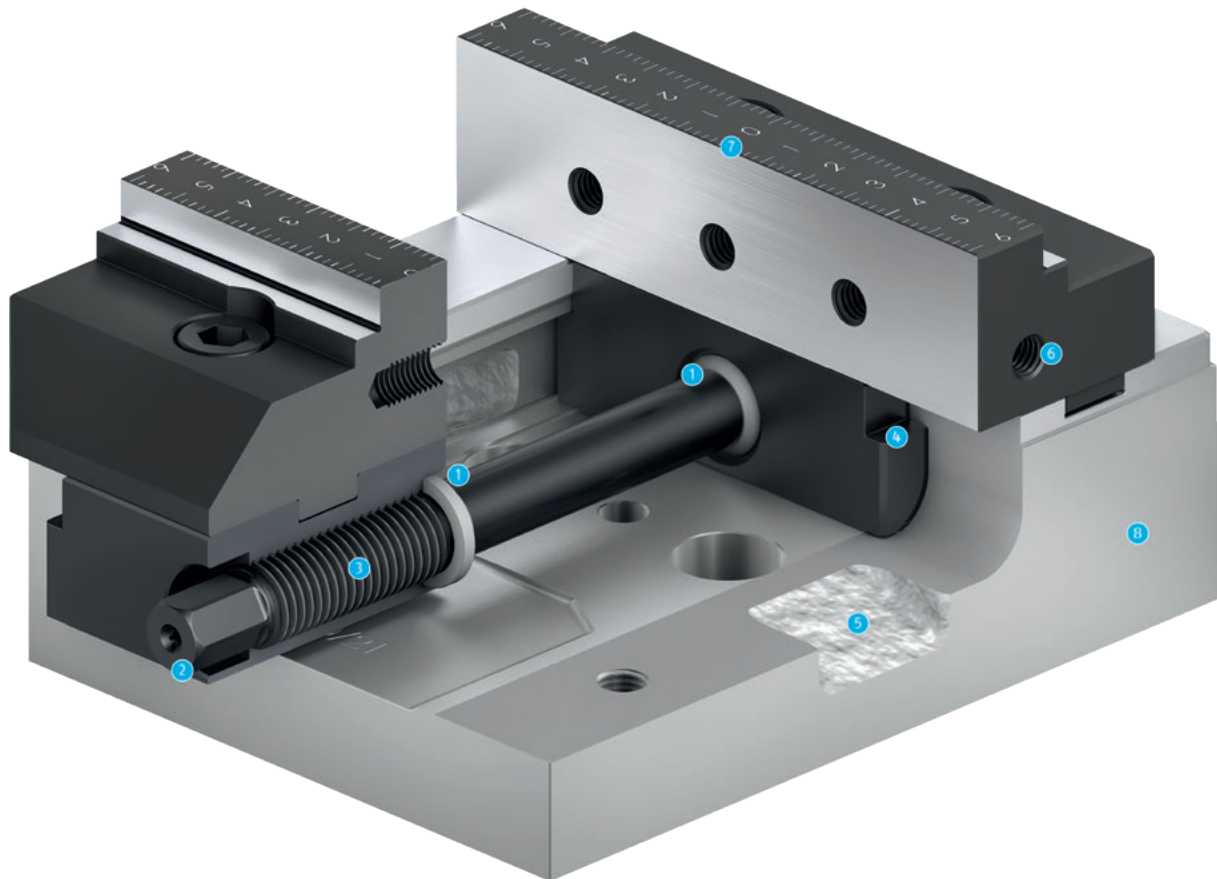


## Vorteile – Ihr Nutzen

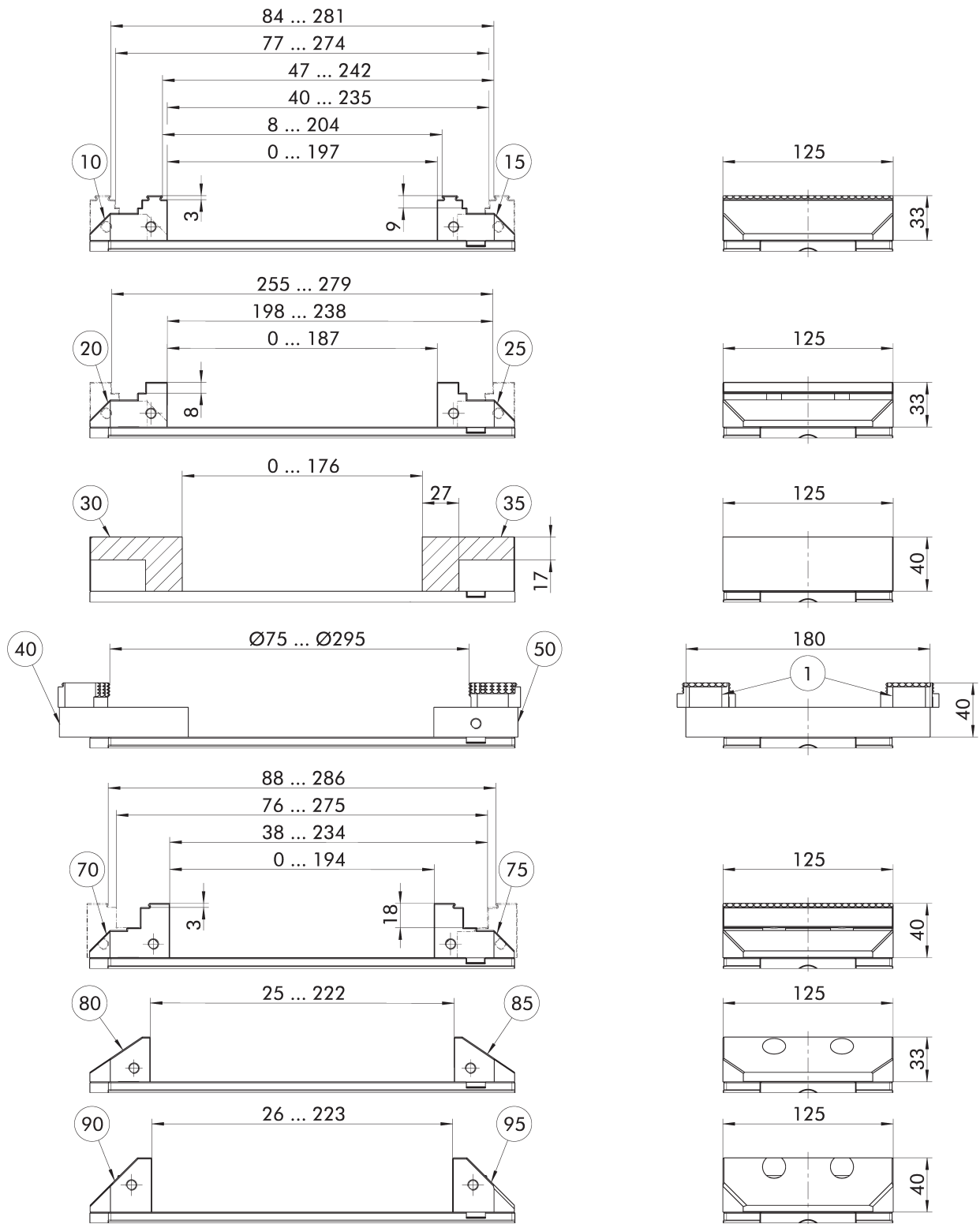
- + Vernickelter Grundkörper**  
Für einen optimalen Korrosionsschutz und ein noch breiteres Einsatzspektrum
- + Extrem flache Bauweise**  
Für maximale Ausnutzung des Maschinenraumes
- + Hohe Spannkräfte**  
Sorgen für Prozesssicherheit während der Bearbeitung
- + Großer Spannbereich**  
Hohe Flexibilität
- + Seitliche Ablaufnuten**  
Zum Abfluss von Kühlschmierstoff und Spänen
- + Optimale Backenabstützung für Außen- und Innen-  
spannung durch sehr lange Grundbackenführung**  
Ermöglicht höchste Spannkräfte bei langer Lebensdauer
- + Backenwechsel mit nur zwei Schrauben**  
Für einen schnellen und einfachen Backenwechsel
- + Integrierte NSE3, GFD und GFD mini Schnittstelle**  
Minimierung der Rüstzeiten. Flexibel kombinierbar mit dem großen Nullpunktspannsystem-Baukasten

## Funktion KSC3-K

SCHUNK KONTEC KSC3-K Einfachspanner sind manuelle Direktspanner. Der Antrieb erfolgt über eine Spindel. Der Kraftaufbau erfolgt direkt, ohne Kraftverstärker und ist linear. Die bewegliche Backe wird durch Drehen der Spindel zu der festen Backe hin bewegt. Die Spannkraft ist abhängig vom Drehmoment. Der Spannungsbereich richtet sich nach dem verwendeten Backensortiment.



- 1 Geschlossenes System**  
 Bietet optimalen Schutz vor Kühlschmierstoff und Spänen
- 2 Versenkter Sechskant-Anschluss**  
 Verringert die Störkontur
- 3 Spindeltrieb**  
 Für höchste Spannkraften
- 4 Lange Schieber**  
 Bietet optimale Abstützung bei Außen- und Innenspannung
- 5 Ablaufnuten**  
 Für Kühlschmierstoff und Späne
- 6 Befestigungsgewinde**  
 Für Werkstückanschlüsse
- 7 System- und Aufsatzbacken**  
 Weltweit größte Auswahl
- 8 Geringe Bauhöhe**  
 Erweitert den Arbeitsraum Ihrer Maschine



Passende Systembacken mit Positionsnummer siehe nächste Seite.  
Technische Änderungen vorbehalten.

- ① 6fach-Wendebacke grip (Ident.-Nr. 0430803), 6fach-Wendebacke carbide-grip (Ident.-Nr. 1395550)

## Technische Daten

Bezeichnung	Ident.-Nr.	Spanner inklusive	Spannerbreite [mm]	Max. Spannkraft [kN]	Max. Drehmoment [Nm]	Gewicht [kg]
KSC3-K 125-300	1514291		125	35	100	11.8
KSC3-K precise 125-300	1577208	Wendebacke glatt	125	35	100	14.1

## Lieferumfang

Spanner, Betriebsanleitung; ohne Systembacken

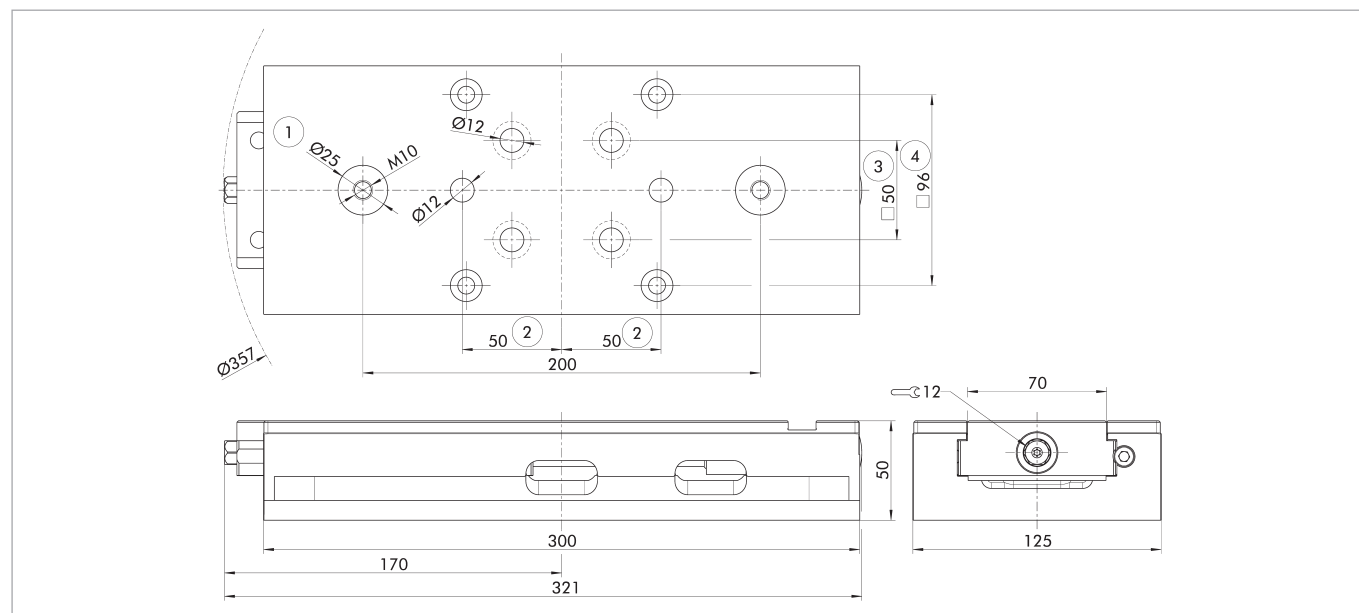
## Hinweis

### Systembacken

Je nach Ausführung muss das Spannmittel mit den Systembacken separat zusammengestellt werden oder ist bereits damit ausgestattet (precise-Version).

## Passende Systembacken

Beschreibung	Pos.	Bezeichnung	Ident.-Nr.	Breite [mm]	Tiefe [mm]	Höhe [mm]	Gewicht [kg]
Wendebacke grip	10	SGWB-G3-B 125-57-33	0432474	125	57	33	1.3
Wendebacke grip	15	SGWB-G3-F 125-57-33	1359848	125	57	33	1.3
Wendebacke glatt	20	SGWB-S8-B 125-57-33	1518691	125	57	33	1.3
Wendebacke glatt	25	SGWB-S8-F 125-57-33	1518692	125	57	33	1.3
Alu Backe	30	SGAL-B 125-68-40	0432469	125	68	40	1
Alu Backe	35	SGAL-F 125-68-40	0432492	125	68	40	1.1
Pendelplatte	40	SGP-3 180-95-22	0432470	180	95	22	2.8
Adapterplatte	50	SGA-4 180-62-22	0432493	180	62	22	1.9
Wendebacke	70	SGWB-G3-B 125-59-40	0430387	125	59	40	1.7
Wendebacke	75	SGWB-G3-F 125-59-40	1586742	125	59	40	1.7
5-Achs-Backe	80	SG5A-B 125-44.5-33	1374778	125	44.5	33	0.9
5-Achs-Backe	85	SG5A-F 125-44.5-33	1374779	125	44.5	33	0.9
5-Achs-Backe	90	SG5A-B 125-45.5-40	0432472	125	45.5	40	1.1
5-Achs-Backe	95	SG5A-F 125-45.5-40	1551488	125	45.5	40	1.1



- ① Vorbereitet für NSE3 und GFD Spannbolzen
- ② Vorbereitet für Passstifte Ø 12m6

- ③ Vorbereitet für Schrauben M12
- ④ Vorbereitet für Spannbolzen GFD-SP mini Ø20 h6

## Systembacken

### Wendebacke grip

Ausführung als bewegliche Backe. Beidseitig mit grip-Stufe 3 mm (bis 22 HRC) und glatter Spannfläche.



Passend zu	Bezeichnung	Schnittstelle	Ident.-Nr.
KSC3-K 125-300	SGWB-G3-B 125-57-33		0432474

### Wendebacke grip

Ausführung als feste Backe. Beidseitig mit grip-Stufe 3 mm (bis 22 HRC) und glatter Spannfläche.



Passend zu	Bezeichnung	Schnittstelle	Ident.-Nr.
KSC3-K 125-300	SGWB-G3-F 125-57-33		1359848

### Wendebacke carbide-grip

Ausführung als bewegliche Backe. Beidseitig mit carbide-grip-Stufe 3 mm (bis 58 HRC) und glatter Spannfläche.



Passend zu	Bezeichnung	Schnittstelle	Ident.-Nr.
KSC3-K 125-300	SGWB-CG3-B 125-57-33		1514374

### Wendebacke carbide-grip

Ausführung als feste Backe. Beidseitig mit carbide-grip-Stufe 3 mm (bis 58 HRC) und glatter Spannfläche.



Passend zu	Bezeichnung	Schnittstelle	Ident.-Nr.
KSC3-K 125-300	SGWB-CG3-F 125-57-33		1590610

### Wendebacke mit Prägeprofil

Ausführung als bewegliche Backe. Beidseitig mit spezieller grip-Stufe, um vorgeprägte Werkstücke einfach und sicher zu spannen.



Passend zu	Bezeichnung	Schnittstelle	Ident.-Nr.
KSC3-K 125-300	SGWB-GL-B 125-57-33		1514378

### Wendebacke mit Prägeprofil

Ausführung als feste Backe. Beidseitig mit spezieller grip-Stufe, um vorgeprägte Werkstücke einfach und sicher zu spannen.



Passend zu	Bezeichnung	Schnittstelle	Ident.-Nr.
KSC3-K 125-300	SGWB-GL-F 125-57-33		1627092

### Wendebacke

Ausführung als bewegliche Backe. Eine Seite mit grip-Stufe 3 mm (bis 22 HRC), eine Seite Höhe 40 mm mit glatter Spannfläche und Gewinden zur Aufnahme von Aufsatzbacken.



Passend zu	Bezeichnung	Schnittstelle	Ident.-Nr.
KSC3-K 125-300	SGWB-G3-B 125-59-40	W-125-1	0430387

### Wendebacke

Ausführung als feste Backe. Eine Seite mit grip-Stufe 3 mm (bis 22 HRC), eine Seite Höhe 40 mm mit glatter Spannfläche und Gewinden zur Aufnahme von Aufsatzbacken.



Passend zu	Bezeichnung	Schnittstelle	Ident.-Nr.
KSC3-K 125-300	SGWB-G3-F 125-59-40	W-125-1	1586742

### Wendebacke grip

Ausführung als bewegliche Backe. Reduzierte Backenbreite. Beidseitig mit grip-Stufe 3 mm (bis 22 HRC) und glatter Spannfläche.



Passend zu	Bezeichnung	Schnittstelle	Ident.-Nr.
KSC3-K 125-300	SGWB-G3-B 65-57-33		1514380

### Wendebacke grip

Ausführung als feste Backe. Reduzierte Backenbreite. Beidseitig mit grip-Stufe 3 mm (bis 22 HRC) und glatter Spannfläche.



Passend zu	Bezeichnung	Schnittstelle	Ident.-Nr.
KSC3-K 125-300	SGWB-G3-F 65-57-30		1587366

### Alu Backe

Ausführung als bewegliche Backe. Dienen zur kundenseitigen Nacharbeit, z. B. zum Einbringen von Konturen oder Sonderformen.



Passend zu	Bezeichnung	Schnittstelle	Ident.-Nr.
KSC3-K 125-300	SGAL-B 125-68-40		0432469

### Alu Backe

Ausführung als feste Backe. Dienen zur kundenseitigen Nacharbeit, z. B. zum Einbringen von Konturen oder Sonderformen.



Passend zu	Bezeichnung	Schnittstelle	Ident.-Nr.
KSC3-K 125-300	SGAL-F 125-68-40		0432492

### Stahlbacke

Ausführung als bewegliche Backe. Dienen zur kundenseitigen Nacharbeit, z. B. zum Einbringen von Konturen oder Sonderformen.



Passend zu	Bezeichnung	Schnittstelle	Ident.-Nr.
KSC3-K 125-300	SGS-B 125-68-40		1452569

### Stahlbacke

Ausführung als feste Backe. Dienen zur kundenseitigen Nacharbeit, z. B. zum Einbringen von Konturen oder Sonderformen.



Passend zu	Bezeichnung	Schnittstelle	Ident.-Nr.
KSC3-K 125-300	SGS-F 125-68-40		1559434

**Pendelplatte**

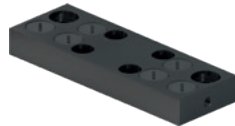
Dienen – in Kombination mit Adapterplatten und 6fach-Wendebacken – zum Spannen von unförmigen Werkstücken.



Passend zu	Bezeichnung	Schnittstelle	Ident.-Nr.
KSC3-K 125-300	SGP-3 180-95-22	W-38	<a href="#">0432470</a>

**Adapterplatte**

Dienen – in Kombination mit Pendelplatten und 6-fach-Wendebacken – zum Spannen von unförmigen Werkstücken.



Passend zu	Bezeichnung	Schnittstelle	Ident.-Nr.
KSC3-K 125-300	SGA-4 180-62-22	W-38	<a href="#">0432493</a>

**Wendebacke glatt**

Ausführung als bewegliche Backe. Geschliffene Stufen, für eine präzise OP20-Bearbeitung.



Passend zu	Bezeichnung	Schnittstelle	Ident.-Nr.
KSC3-K 125-300	SGWB-S8-B 125-57-33		<a href="#">1518691</a>

**Wendebacke glatt**

Ausführung als feste Backe. Geschliffene Stufen, für eine präzise OP20-Bearbeitung.



Passend zu	Bezeichnung	Schnittstelle	Ident.-Nr.
KSC3-K 125-300	SGWB-S8-F 125-57-33		<a href="#">1518692</a>

**5-Achs-Backe**

Ausführung als bewegliche Backe. Eine Seite mit glatter Spannfläche und Gewinden zur Aufnahme von Aufsatzbacken.



Passend zu	Bezeichnung	Schnittstelle	Ident.-Nr.
KSC3-K 125-300	SG5A-B 125-44.5-33		<a href="#">1374778</a>
KSC3-K 125-300	SG5A-B 125-45.5-40	W-125-1	<a href="#">0432472</a>

**5-Achs-Backe**

Ausführung als feste Backe. Eine Seite mit glatter Spannfläche und Gewinden zur Aufnahme von Aufsatzbacken.

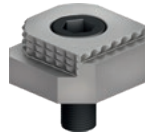


Passend zu	Bezeichnung	Schnittstelle	Ident.-Nr.
KSC3-K 125-300	SG5A-F 125-44.5-33		<a href="#">1374779</a>
KSC3-K 125-300	SG5A-F 125-45.5-40	W-125-1	<a href="#">1551488</a>

## Aufsatzbacken

### 6fach Wendebacken grip

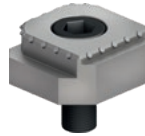
Mit fünf grip-Stufen sowie einer beschichteten Spannfläche.



Bezeichnung	Breite mm	Höhe mm	Tiefe mm	Schnittstelle Ident.-Nr.
GBG-6W 38-38-18	38.5	18	38.2	W-38 <a href="#">0430803</a>

### 6fach Wendebacke carbide-grip

Mit fünf carbide-grip-Stufen sowie einer glatten Spannfläche.



Bezeichnung	Breite mm	Höhe mm	Tiefe mm	Schnittstelle Ident.-Nr.
GBCG-6W 38-38-18	38.5	18	38.2	W-38 <a href="#">1395550</a>

### Backe profiliert

Zur Erhöhung der Reibung zwischen Backe und Werkstück ohne Spannabdruck.



Bezeichnung	Breite mm	Höhe mm	Tiefe mm	Schnittstelle Ident.-Nr.
GBD 125-40-11.5	125	40	11.5	W-125-1 <a href="#">1373349</a>

### Backe gehauen

Zur Erhöhung der Reibung zwischen Backe und Werkstück mit minimalem Spannabdruck.



Bezeichnung	Breite mm	Höhe mm	Tiefe mm	Schnittstelle Ident.-Nr.
GBC 125-40-12.5	125	40	12.5	W-125-1 <a href="#">1373268</a>

### Backe geschliffen

Mit komplett geschliffener Spannfläche.



Bezeichnung	Breite mm	Höhe mm	Tiefe mm	Schnittstelle Ident.-Nr.
GBP 125-40-11.5	125	40	11.5	W-125-1 <a href="#">1373278</a>

### Backe weich

Härtbare Backen zur kundenseitigen Nacharbeit, z. B. zum Einbringen von Konturen oder Sonderformen.



Bezeichnung	Breite mm	Höhe mm	Tiefe mm	Schnittstelle Ident.-Nr.
GBW 125-40-20	125	40	20	W-125-1 <a href="#">1373288</a>

### Stufenbacke

Mit geschliffener Stufe 8 mm.



Bezeichnung	Breite mm	Höhe mm	Tiefe mm	Schnittstelle Ident.-Nr.
GBS 125-40-11.5-8	125	40	11.5	W-125-1 <a href="#">1373327</a>

### Stufenbacke

Mit geschliffener Stufe 17 mm.



Bezeichnung	Breite mm	Höhe mm	Tiefe mm	Schnittstelle Ident.-Nr.
GBS 125-40-11.5-17	125	40	11.5	W-125-1 <a href="#">0430413</a>

### Stufenbacke

Mit beschichteter Stufe 5 mm.



Bezeichnung	Breite mm	Höhe mm	Tiefe mm	Schnittstelle Ident.-Nr.
GBS-W 125-40-11.5-5	125	40	11.5	W-125-1 <a href="#">0430414</a>

### Stufenbacke

Mit grip-Stufe 3 mm und geschliffener Stufe 18 mm.



Bezeichnung	Breite mm	Höhe mm	Tiefe mm	Schnittstelle Ident.-Nr.
GBS-G3 125-40-21.5-18	125	40	21.5	W-125-1 <a href="#">0430415</a>
GBS-G3 125-40-24-18	125	40	24	W-125-1 <a href="#">1322989</a>

### Stufenbacke

Mit spezieller „soft“ grip-Stufe 5 mm. Zum prägenden Spannen von weichen Materialien wie Kunststoff oder Aluminium.



Bezeichnung	Breite mm	Höhe mm	Tiefe mm	Schnittstelle Ident.-Nr.
GBS-SG5 125-40-11.5	125	40	11.5	W-125-1 <a href="#">1393552</a>

### Stufenbacke

Mit grip-Stufe 3 mm. Zum prägenden Spannen von ungehärteten Materialien bis 22 HRC.



Bezeichnung	Breite mm	Höhe mm	Tiefe mm	Schnittstelle Ident.-Nr.
GBS-G3 125-40-11.5	125	40	11.5	W-125-1 <a href="#">1373331</a>

**Stufenbacke**

Mit grip-Stufe 5 mm.  
Zum prägenden Spannen von ungehärteten Materialien bis 22 HRC.



Bezeichnung	Breite mm	Höhe mm	Tiefe mm	Schnittstelle Ident.-Nr.
GBS-G5 125-40-11.5	125	40	11.5	W-125-1 <a href="#">1373334</a>

**Stufenbacke**

Mit grip-Stufe 8 mm.  
Zum prägenden Spannen von ungehärteten Materialien bis 22 HRC.



Bezeichnung	Breite mm	Höhe mm	Tiefe mm	Schnittstelle Ident.-Nr.
GBS-G8 125-40-11.5	125	40	11.5	W-125-1 <a href="#">1373338</a>

**Stufenbacke**

Mit carbide-grip-Stufe 3 mm.  
Zum prägenden Spannen von gehärteten Materialien bis 58 HRC.



Bezeichnung	Breite mm	Höhe mm	Tiefe mm	Schnittstelle Ident.-Nr.
GBS-CG3 125-40-11.5	125	40	11.5	W-125-1 <a href="#">1395524</a>

**Stufenbacke**

Mit carbide-grip-Stufe 5 mm.  
Zum prägenden Spannen von gehärteten Materialien bis 58 HRC.



Bezeichnung	Breite mm	Höhe mm	Tiefe mm	Schnittstelle Ident.-Nr.
GBS-CG5 125-40-11.5	125	40	11.5	W-125-1 <a href="#">1424000</a>

**Stufenbacke**

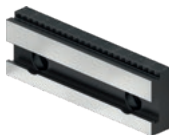
Mit spezieller grip-Stufe 3 mm.  
Zum Spannen von vorgeprägten Materialien und Werkstücken.



Bezeichnung	Breite mm	Höhe mm	Tiefe mm	Schnittstelle Ident.-Nr.
GBS-GL3 125-40-11.5	125	40	11.5	W-125-1 <a href="#">1395577</a>

**Stufenbacke mit T-Nut**

Mit grip-Stufe 3 mm.  
T-Nut zur Aufnahme der Positionierleiste.



Bezeichnung	Breite mm	Höhe mm	Tiefe mm	Schnittstelle Ident.-Nr.
GBS-G3-T 125-40-17.5	125	40	17.5	W-125-1 <a href="#">0430248</a>

**Stufenbacke mit T-Nut**

Mit grip-Stufe 5 mm.  
T-Nut zur Aufnahme der Positionierleiste.



Bezeichnung	Breite mm	Höhe mm	Tiefe mm	Schnittstelle Ident.-Nr.
GBS-G5-T 125-40-17.5	125	40	17.5	W-125-1 <a href="#">0430247</a>

**Stufenbacke mit T-Nut**

Mit grip-Stufe 8 mm.  
T-Nut zur Aufnahme der Positionierleiste.



Bezeichnung	Breite mm	Höhe mm	Tiefe mm	Schnittstelle Ident.-Nr.
GBS-G8-T 125-40-17.5	125	40	17.5	W-125-1 <a href="#">0430237</a>

**Positionierleiste**

Passend für Stufenbacke mit T-Nut.



Bezeichnung	Breite mm	Höhe mm	Tiefe mm	Schnittstelle Ident.-Nr.
GPL 125-32-13.5	125	32	13.5	W-125-1 <a href="#">0430238</a>

**Backe grip**

Zum prägenden Spannen von ungehärteten Materialien bis 22 HRC.



Bezeichnung	Breite mm	Höhe mm	Tiefe mm	Schnittstelle Ident.-Nr.
GBG 125-40-11.5	125	40	11.5	W-125-1 <a href="#">1373284</a>

**Spannbacke mit Positionierstiften**

Versenkbare Positionierstifte zur schnellen Anpassung der Backe an das jeweilige Werkstück.



Bezeichnung	Breite mm	Höhe mm	Tiefe mm	Schnittstelle Ident.-Nr.
GPS 125-40-17	125	40	16.7	W-125-1 <a href="#">1509316</a>

**Prismabacke geschliffen**

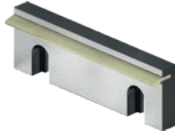
Zum präzisen Spannen von runden Werkstücken.  
100 = Ø11 - Ø41 mm.  
125 = Ø14 - Ø48 mm.  
160 = Ø16 - Ø60 mm.



Bezeichnung	Breite mm	Höhe mm	Tiefe mm	Schnittstelle Ident.-Nr.
GVA 125-40-17.5	125	40	17.5	W-125-1 <a href="#">1373344</a>

**Federblatt-Niederzugbacke**

Für einen aktiven Niederzug mit leichtem Spannabdruck am Werkstück für genauere Bearbeitungsergebnisse.



Bezeichnung	Breite mm	Höhe mm	Tiefe mm	Schnittstelle	Ident.-Nr.
GFA 125-40-11.5	125	40	11.5	W-125-1	<a href="#">1373304</a>

**Präzisions-Niederzugbacke**

Für einen aktiven Niederzug ohne Spannabdruck am Werkstück für genauere Bearbeitungsergebnisse.



Bezeichnung	Breite mm	Höhe mm	Tiefe mm	Schnittstelle	Ident.-Nr.
GBN-P 125-40-25	125	40	25	W-125-1	<a href="#">0430147</a>

**Federblech-Niederzugbacke**

Für einen aktiven Niederzug ohne Spannabdruck am Werkstück für genauere Bearbeitungsergebnisse.



Bezeichnung	Breite mm	Höhe mm	Tiefe mm	Schnittstelle	Ident.-Nr.
GFB 125-39-10	125	39	10	W-125-1	<a href="#">0430192</a>

## Zubehör

### Spannkraftmessgerät

Zum Messen der Backenspannkraft von stationären Spannmitteln.



Passend zu	Bezeichnung	Ident.-Nr.
KSC3-K 125-300	IFT SST Set	1475766

### Spannbolzen GFD-SP mini

Spannbolzen zur formschlüssigen Verbindung der GFD mini Rüstsysteme mit Spannmitteln von SCHUNK.  
1 Satz = 4 Stück.



Passend zu	Bezeichnung	Ident.-Nr.
KSC3-K 125-300	GFD-SP mini Ø20-h6	1602023

### Standard Spannbolzen

Spannbolzen zur formschlüssigen Verbindung mit NSE3 Spannteilen.  
Mit gekürzter Befestigungsschraube.



Passend zu	Bezeichnung	Ident.-Nr.
KSC3-K 125-300	SPA 40-K	0432369
KSC3-K 125-300	SPB 40-K	0432370

### Spannbolzen GFD-SP

Spannbolzen zur formschlüssigen Verbindung mit GFD Rüststationen.



Passend zu	Bezeichnung	Ident.-Nr.
KSC3-K 125-300	GFD-SP 40	0433600

### Drehmomentschlüssel 10 – 100 Nm

Dient zum Einleiten eines definierten Drehmoments.  
Mit Vierkant-Antrieb 1/2".



Passend zu	Bezeichnung	Ident.-Nr.
KSC3-K 125-300	GSH-D 10-100	0432477

### Betätigungshebel mit Gelenk

Zur komfortablen Spannbereichsvoreinstellung.  
Mit Vierkant-Antrieb 1/2".



Passend zu	Bezeichnung	Ident.-Nr.
KSC3-K 125-300	GSH-G 1/2"	0432478

### Sechskant-Einsatz SW 12

Passend zu Vierkant-Antrieb 1/2".



Passend zu	Bezeichnung	Ident.-Nr.
KSC3-K 125-300	GSK-I SW12-1/2"	0432479

### Verschlussstopfen

Für Gewinde im Grundkörper.



Passend zu	Bezeichnung	Ident.-Nr.
KSC3-K 125-300	GVSS M10x12	1323002

### Werkstückanschlag

Werkstückanschlag mit minimalem Platzbedarf und stufenlos einstellbarer Anschlagschieber.  
Inklusive Anschlagschieber 40 und 80 mm.



Passend zu	Bezeichnung	Ident.-Nr.
KSC3-K 125-300	GWSA M8-23	1645258

### Werkstückanschlag magnetisch, klein

Zum schnellen und einfachen Anbringen an Systembacken oder Spannern.



Passend zu	Bezeichnung	Ident.-Nr.
KSC3-K 125-300	GWSA-M 60 x 15	1391293

### Werkstückanschlag magnetisch, groß

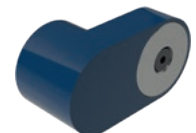
Zum schnellen und einfachen Anbringen an Systembacken oder Spannern.



Passend zu	Bezeichnung	Ident.-Nr.
KSC3-K 125-300	GWSA-M 115 x 15	1391331

### Verlängerung

Als Zubehör für die magnetischen Werkstückanschläge.



Passend zu	Bezeichnung	Ident.-Nr.
KSC3-K 125-300	GWSA-V Ø68 x 30	1394477

**Aufspannschrauben für Spannpratzen**

Dienen in Kombination mit Spannpratzen zum Befestigen von Spannmitteln.



Passend zu	Bezeichnung	T-Nut	Ident.-Nr.
KSC3-K 125-300	GSC-S M10-T12	12 mm/M10	<a href="#">0432043</a>
KSC3-K 125-300	GSC-S M12-T14	14 mm/M12	<a href="#">0432044</a>
KSC3-K 125-300	GSC-S M14-T16	16 mm/M14	<a href="#">0432045</a>
KSC3-K 125-300	GSC-S M16-T18	18 mm/M16	<a href="#">0432046</a>
KSC3-K 125-300	GSC-S M16-T20	20 mm/M16	<a href="#">1550423</a>
KSC3-K 125-300	GSC-S M16-T22	22 mm/M16	<a href="#">1550424</a>

**Aufspannschrauben für Grundkörper**

Dienen zum direkten Befestigen von Spannmitteln durch den Grundkörper.



Passend zu	Bezeichnung	T-Nut	Ident.-Nr.
KSC3-K 125-300	GSC-G-1 M10-T12	12 mm/M10	<a href="#">0430422</a>
KSC3-K 125-300	GSC-G-1 M12-T14	14 mm/M12	<a href="#">0430423</a>
KSC3-K 125-300	GSC-G-1 M12-T16	16 mm/M12	<a href="#">0430424</a>
KSC3-K 125-300	GSC-G-1 M12-T18	18 mm/M12	<a href="#">0430425</a>

**Passschrauben**

Zur präzisen Lageorientierung und Befestigung von manuellen Spannern auf dem Maschinentisch.



Passend zu	Bezeichnung	Ident.-Nr.
KSC3-K 125-300	GPSC-2 Ø12f7-M12	<a href="#">0490546</a>

**Werkstückunterlagen Set**

**Werkstückunterlagen Set – Breite 125 mm**

Passend zu Systembacken H = 33 mm mit Grip-Stufe 3 mm.  
Höhen = 8, 12, 20, 25 und 27 mm.



Passend zu	Bezeichnung	Ident.-Nr.
KSC3-K 125-300	GWU-S grip 125-33	<a href="#">1394227</a>

**Ausricht- und Zentrierset**

Zum schnellen und einfachen Ausrichten und Befestigen auf T-Nutentischen.



Passend zu	Bezeichnung	T-Nut	Ident.-Nr.
KSC3-K 125-300	GAZ-3 T12	12 mm	<a href="#">0430418</a>
KSC3-K 125-300	GAZ-3 T14	14 mm	<a href="#">0430419</a>
KSC3-K 125-300	GAZ-3 T16	16 mm	<a href="#">0430420</a>
KSC3-K 125-300	GAZ-3 T18	18 mm	<a href="#">0430421</a>

**Zylinderstift-Set**

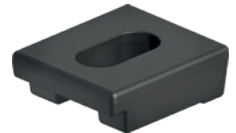
Für eine erleichterte Spannmittelmontage auf dem Maschinentisch.



Passend zu	Bezeichnung	Ident.-Nr.
KSC3-K 125-300	GZS Ø12m6	<a href="#">1373755</a>

**Spannpratzen**

Zum schnellen und einfachen Befestigen von SCHUNK Spannmitteln.



Passend zu	Bezeichnung	Ident.-Nr.
KSC3-K 125-300	GSPR-A 50-57	<a href="#">0490604</a>

**Abdeckschraube**

Dienen als Abdeckung nicht genutzter Befestigungsbohrungen für Spanneinsätze auf Pendel- und Adapterplatten.



Passend zu	Bezeichnung	Ident.-Nr.
KSC3-K 125-300	GCS Ø22-M12	<a href="#">1307880</a>

## Werkstückunterlagen

### Werkstückunterlagen – Breite 125 mm

In unterschiedlichen Höhen.

1 Satz = 2 Stück



Passend zu	Bezeichnung	Höhe mm	Ident.-Nr.
KSC3-K 125-300	GWU-M 125-8	8	<a href="#">1450266</a>
KSC3-K 125-300	GWU-M 125-9	9	<a href="#">1462567</a>
KSC3-K 125-300	GWU-M 125-10	10	<a href="#">1411328</a>
KSC3-K 125-300	GWU-M 125-12	12	<a href="#">1447369</a>
KSC3-K 125-300	GWU-M 125-15	15	<a href="#">1411350</a>
KSC3-K 125-300	GWU-M 125-20	20	<a href="#">1452308</a>
KSC3-K 125-300	GWU-M 125-22	22	<a href="#">1457551</a>
KSC3-K 125-300	GWU-M 125-23	23	<a href="#">1411380</a>
KSC3-K 125-300	GWU-M 125-25	25	<a href="#">1484475</a>
KSC3-K 125-300	GWU-M 125-27	27	<a href="#">1461008</a>



**H.-D. SCHUNK GmbH & Co.  
Spanntechnik KG**

Lothringer Str. 23  
D-88512 Mengen  
Tel. +49-7572-7614-1300  
Fax +49-7572-7614-1039  
CMM@de.schunk.com  
schunk.com